



# Centrale hydroélectrique du Bonrieu *Commune de Bozel (73)*



VIVONS  
L'ÉNERGIE  
AUTREMENT



## PORTEUR DU PROJET



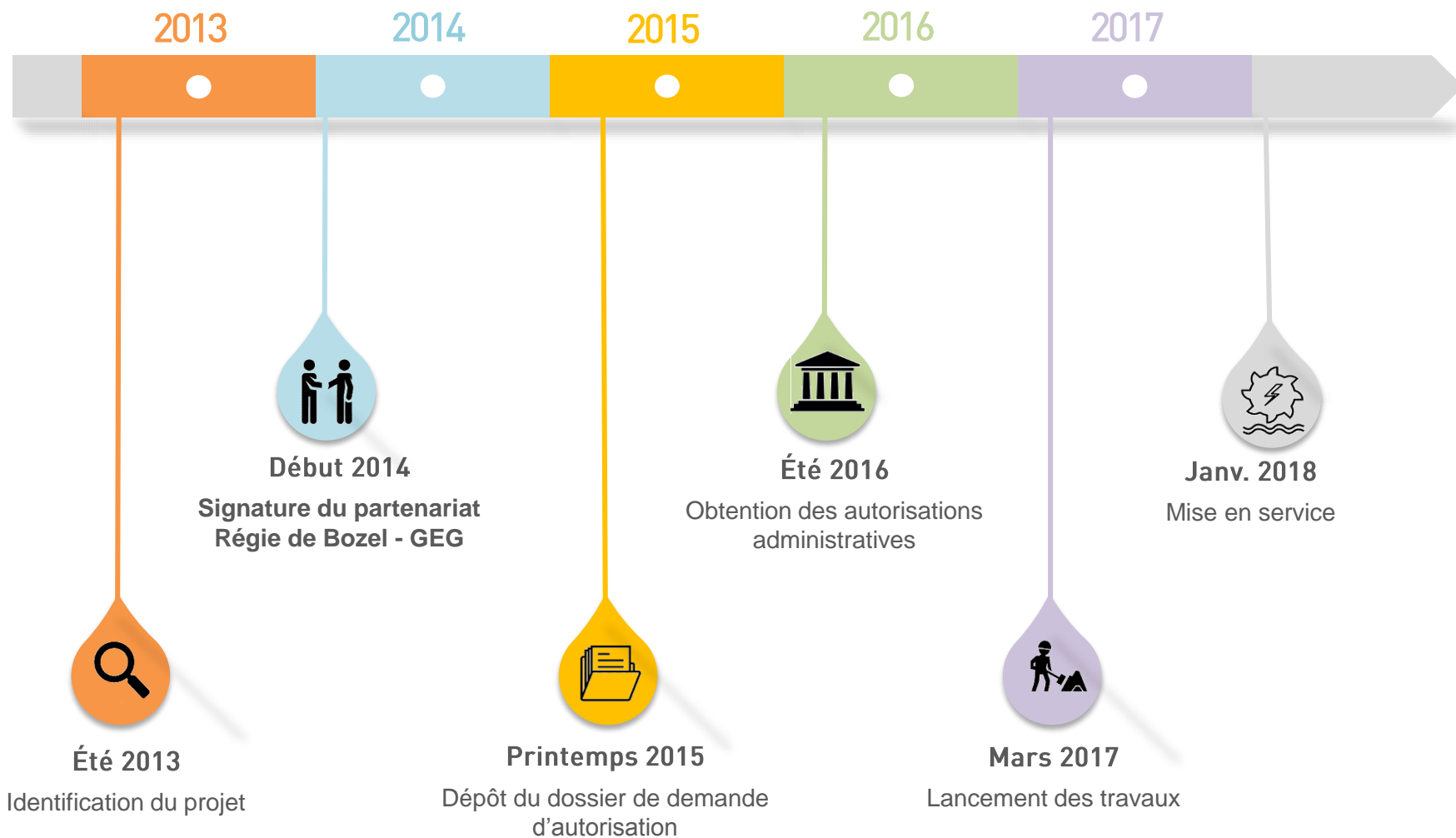
40% des parts

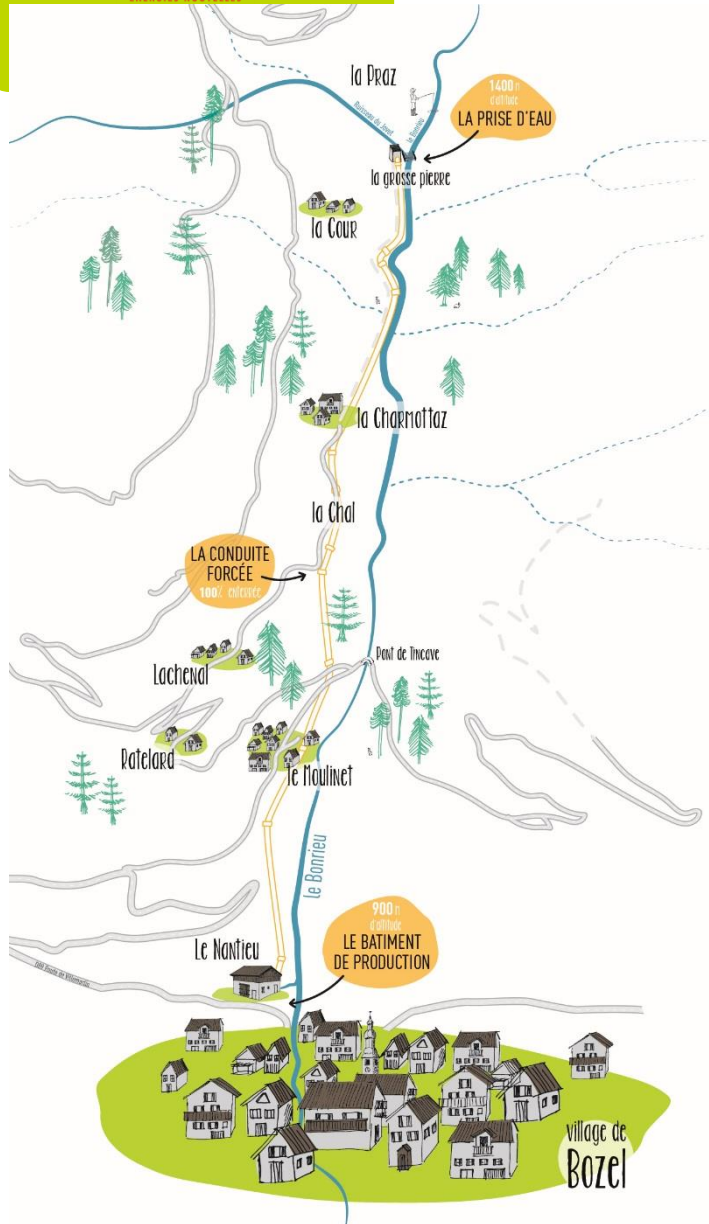


60% des parts



## SAS BONRIEU ENR





|   |                              |
|---|------------------------------|
| Débit maximum prélevé                             | 450 l/s                      |
| Chute brute                                       | 499 m                        |
| Longueur conduite                                 | 2 600 ml                     |
| Puissance installée                               | 1,7 MW                       |
| Production annuelle                               | 7 GWh/an                     |
| Investissements                                   | 4,5 M€                       |
| Equivalent à la consommation de                   | 1 500 foyers/an <sup>1</sup> |
| Emissions de CO <sub>2</sub> évitées chaque année | 630 Tonnes/an                |

<sup>1</sup> Source : Commission de régulation de l'Energie – 2015, 4 763 kWh/foyer

## Productible du torrent du Bonrieu

=

**1 parc photovoltaïque de 5 hectares soit près de 7 terrains de football**

Source : GEG ENeR – 140 kWh/m<sup>2</sup> - moyenne annuelle pour du photovoltaïque



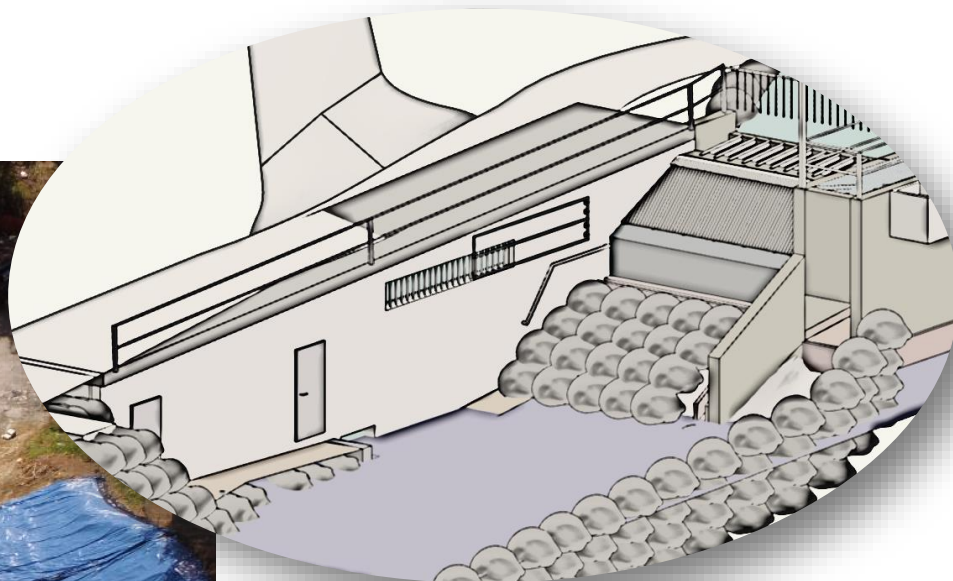
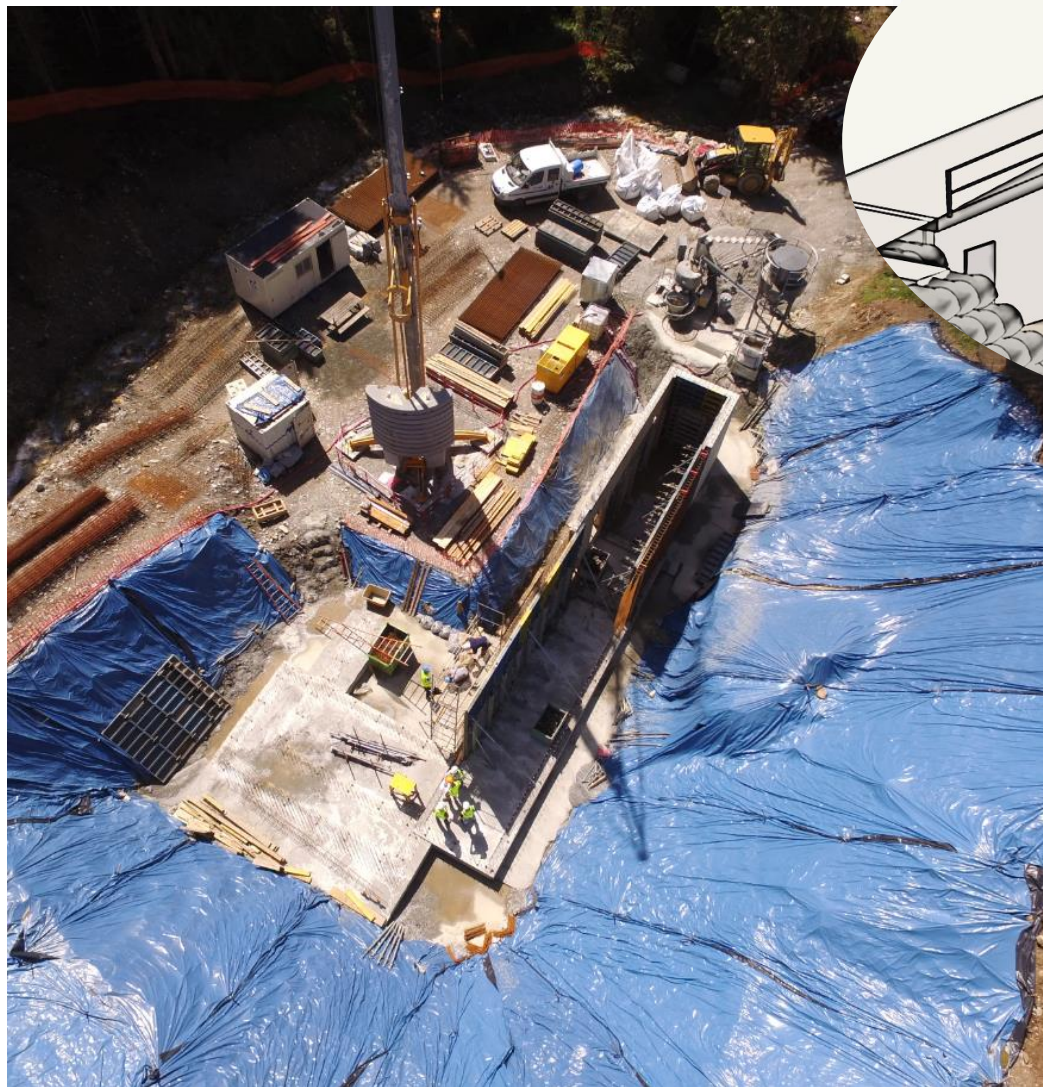


RÉGIE ÉLECTRIQUE



# OUVRAGES

*Prise d'eau*





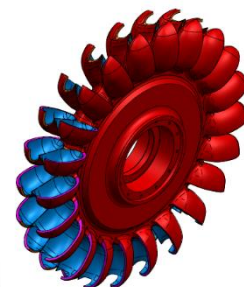
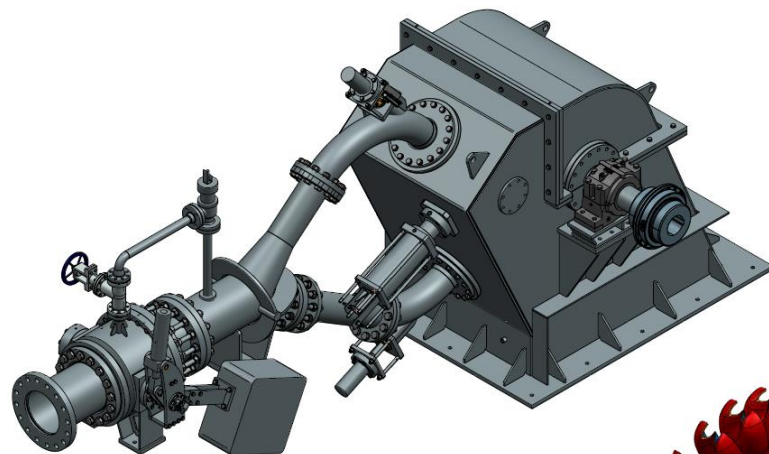


RÉGIE ÉLECTRIQUE



# OUVRAGES

## *Bâtiment de Production*



VIVONS  
L'ÉNERGIE  
AUTREMENT





RÉGIE ÉLECTRIQUE



# OUVRAGES

## *Conduite forcée*



VIVONS  
L'ÉNERGIE  
AUTREMENT



# MAITRISER LES IMPACTS DU CHANTIER

## *Suivi environnemental*

- Plan Assurance Environnement (PAE)
- Suivi environnemental du chantier (=> *Compte rendu mensuel à la DDT Savoie*)
- Quelques exemples concrets des démarches en cours :



1 - Protection et sensibilisation des zones à forts enjeux environnementaux



2 - Limiter les matières en suspension



3 – Respect des emprises de chantier



4 – Remise en état et revégétalisation



5 – Sécurisation et information sur le chantier



6 - Eviter la propagation des espèces invasives





# LE CHANTIER EN IMAGES

